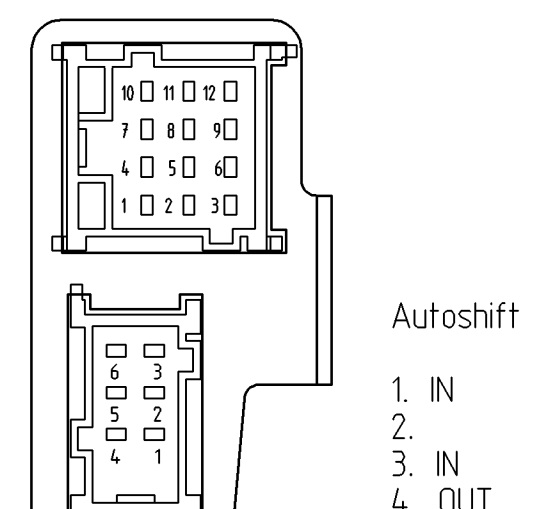
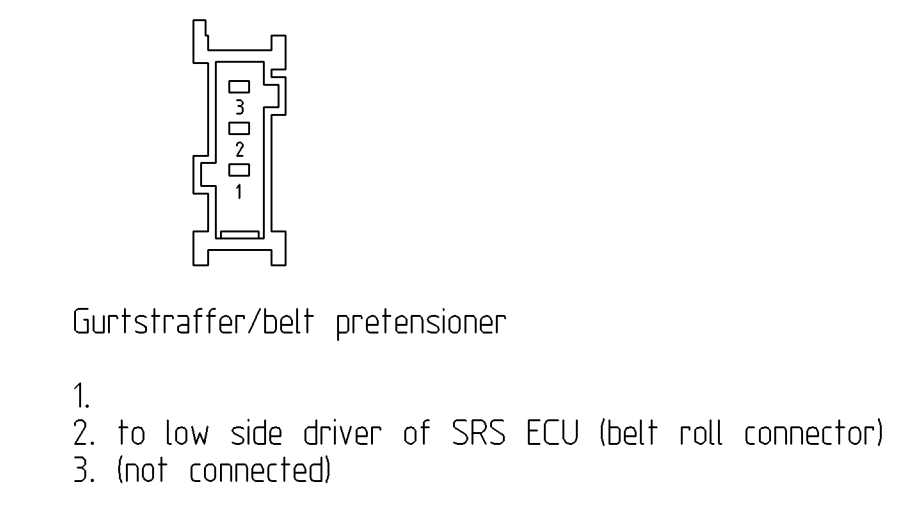
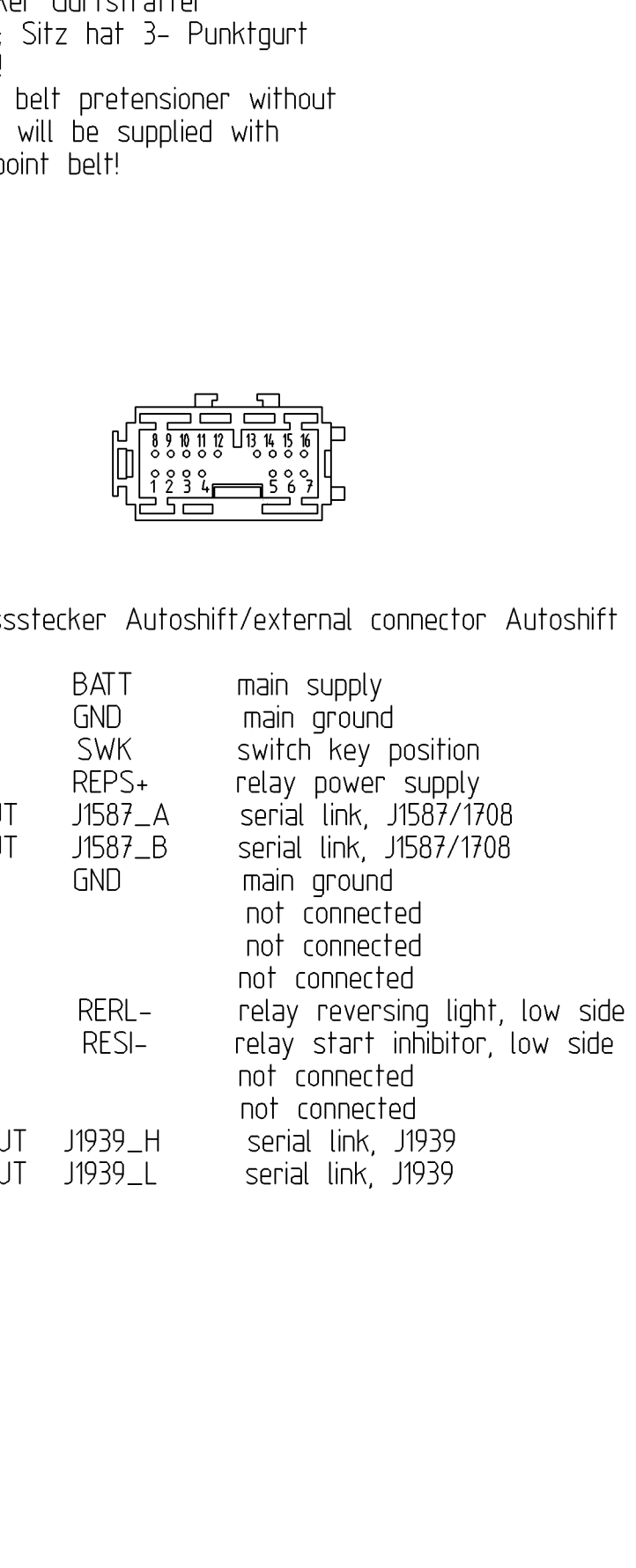
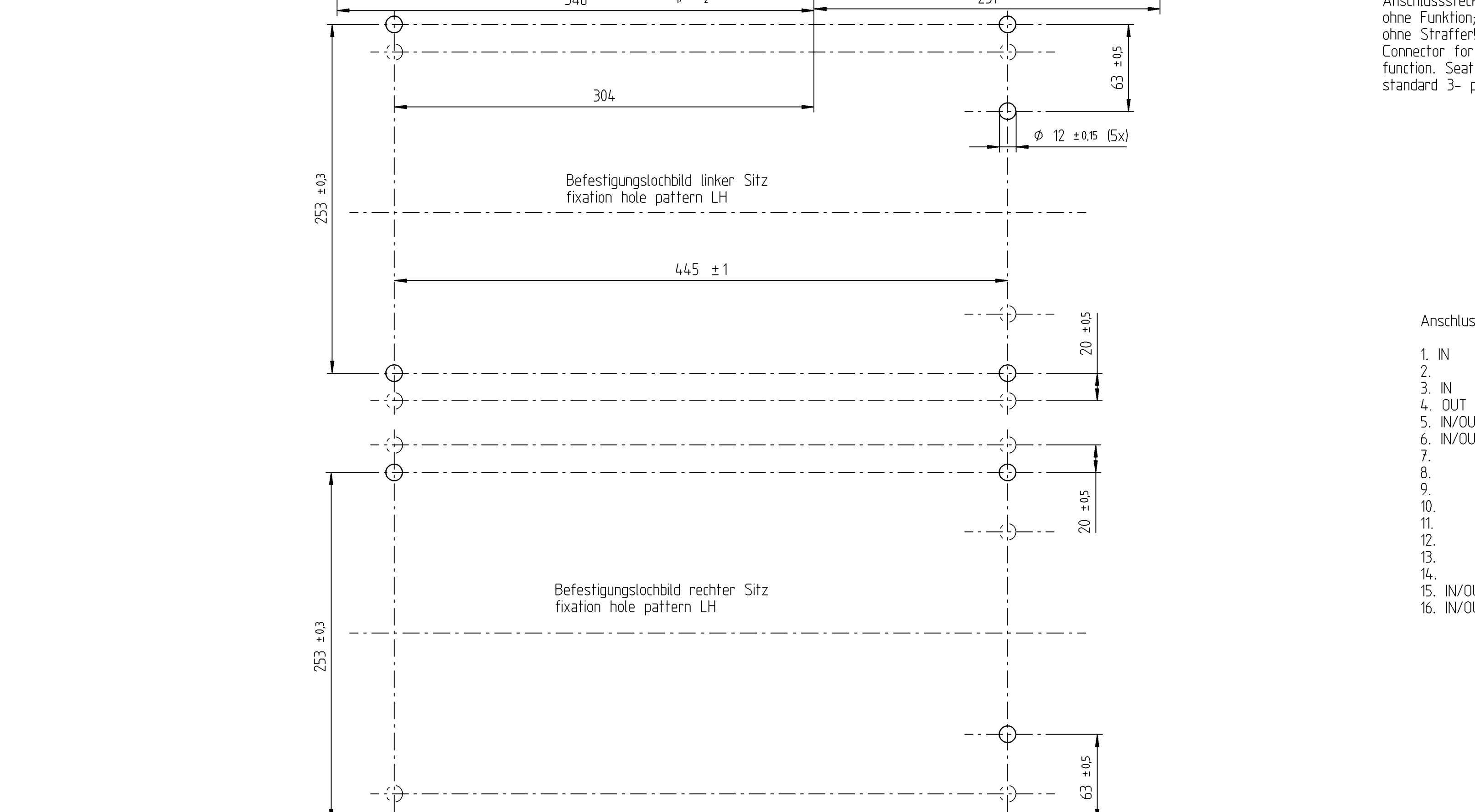
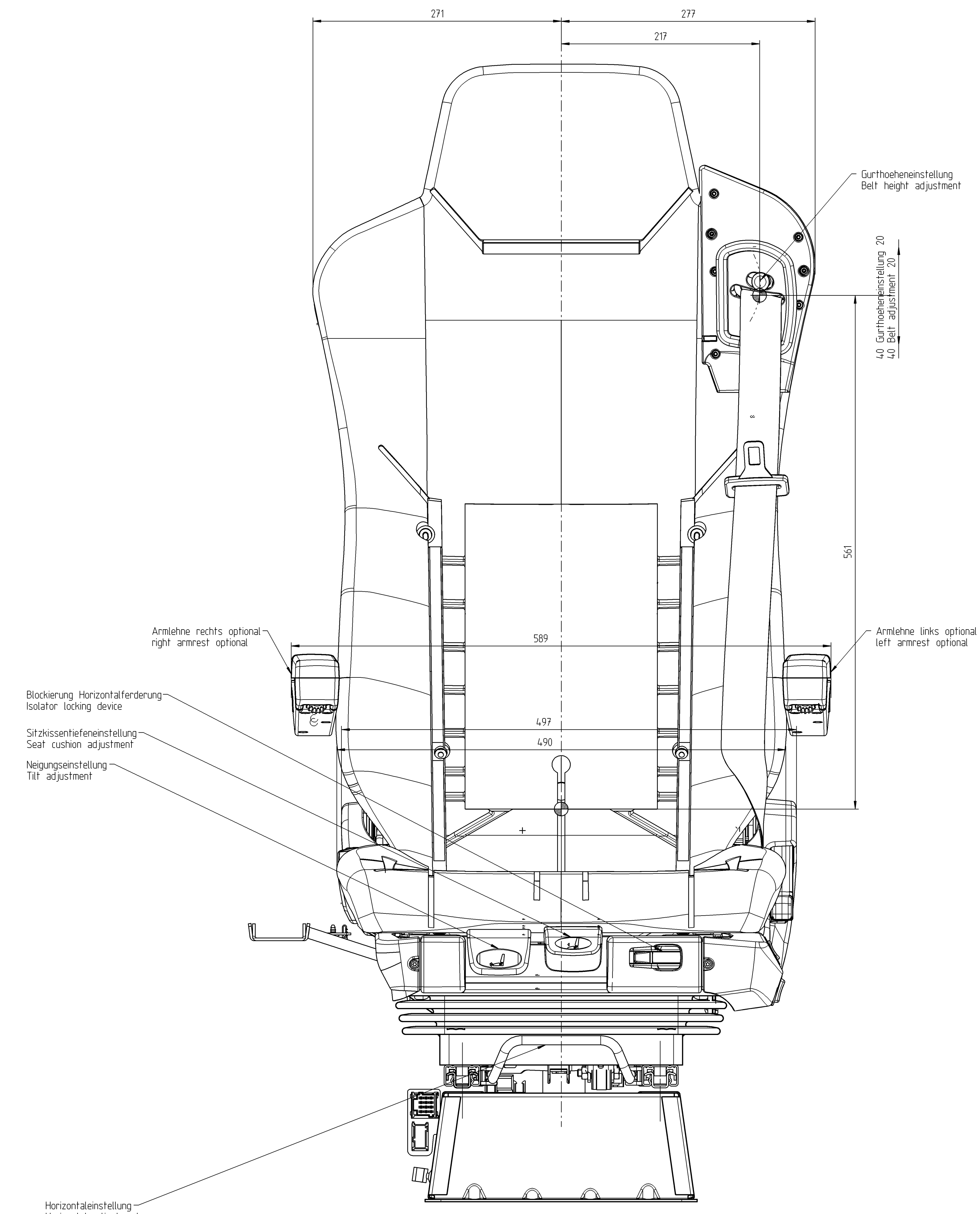
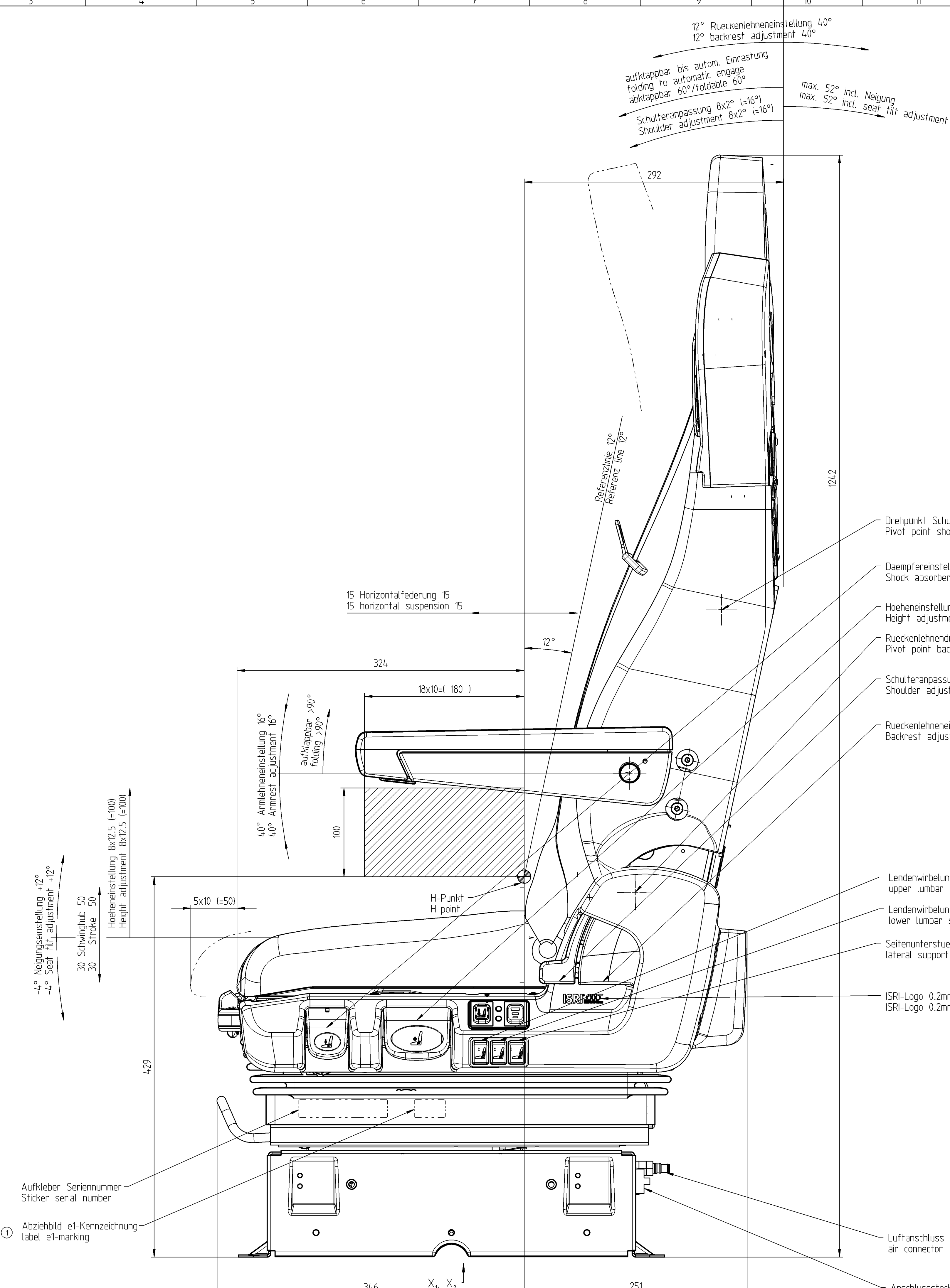


Rev. No.	Rev. Date	Rev. Desc.	Rev. By	Rev. Date	Rev. Desc.	Rev. By	Rev. Date	Rev. Desc.	Rev. By	Rev. Date	Rev. Desc.
1	10.08.06	added label e1-marking									



- EL/Ventilation
1. seat adjustment (+)
 2. seat belt reminder
 3. heating ventilation (+)
 4. ground (-)
 5. (not connected)
 6. (not connected)

Sitz wird immer ohne Gurtstraffer geliefert!
im Lieferumfang enthalten ist ein Standard 3- Punktgurt.
Seat will be supplied without belt pretensioner,
but with standard 3- point belt!

Ansichten ohne Bezug dargestellt
views shown without covers

Bedungsanleitung 7018513 und Montageanleitung 7018518-05
im Lieferumfang enthalten
Instruction manual 7018513 and mounting instruction 7018518-05
included in delivery

Tolerierung nach DN 7167
Tolerancing acc. DN 7167

Maße ohne Toleranzangaben Dimensions without tolerance	tolerance
H-Punkt H-Point	± 25
Pulsterkonturen Cushion outlines	± 10
Maße =Dimensions	± 20
andere/other	± 5
> 120 ≤ 400	± 7
> 400 ≤ 1000	± 10
> 1000	± 13

Rev. No.	Rev. Date	Rev. Desc.	Rev. By	Rev. Date	Rev. Desc.	Rev. By	Rev. Date	Rev. Desc.	Rev. By	Rev. Date	Rev. Desc.
1	10.08.06	added label e1-marking									

ISRI	6860/875 NTS	9721
ISRI	6860/875 NTS	9721

Alle Angaben sind ohne Gewähr. Die Verantwortung für die Anwendung ist stets dem Anwender zu überlassen.
All information is given without warranty. The responsibility for the application is always left to the user.