

Sitze für LKW
Seats for trucks



ISRI® 6860/875 NTS

Pneumatisch gefederter Fahrersitz
Pneumatic-suspension driver's seat

Der Sitz ist der Star.
The seat is the star.



Seating – on a higher level.



ISRI® 6860/875 NTS

Unser klimatisierter Nutzfahrzeugsitz garantiert bei jedem Wetter höchsten Komfort. Ein elektronisch angepasstes Heiz- und Lüftungssystem trocknet, kühlt oder wärmt den Sitz. Fahrer wählen zwischen sechs Temperaturstufen. Mit dem oberen einstellbaren Gurtumlenker in Verbindung mit der hohen Rückenlehne, lässt sich der integrierte 3-Punkt-Gurt individuell der Fahrergröße anpassen.

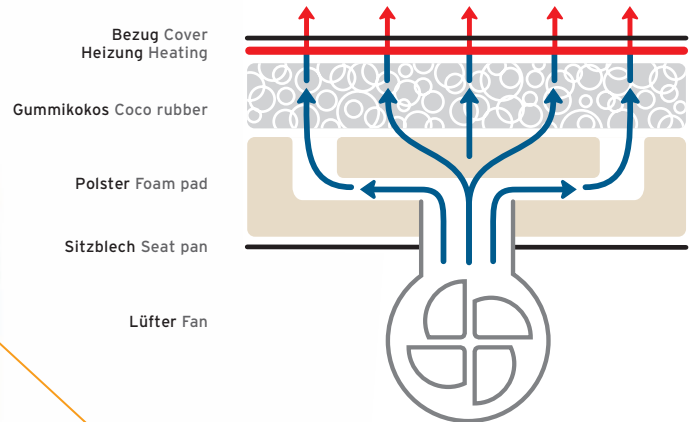
Our commercial vehicle seat with built-in climate control guarantees maximum comfort in every sort of weather. An electronically adapted heating and ventilation system dries, cools or heats the seat as needed. Drivers can choose from six different temperature levels. The integrated 3-point belt can be adjusted with the top adjustable belt deflector in combination with the high backrest.

Ausstattung

- Pneumatisch gefedert mit automatischer Gewichtseinstellung zum Anschluss an die Fahrzeug-Druckluftanlage
- Einstellbarer oberer Gurtumlenker in Verbindung mit integriertem 3-Punkt-Gurtsystem und hoher Rückenlehne mit integrierter Kopfstütze
- Höheneinstellung mit Memoryfunktion
- Rückenlehneinstellung



„Sitzklimatisierung“ “Seat climate control”



Höheneinstellbarer
Gurtumlenker
Belt adjustment

Armlehneinstellung
Armrest adjustment

Abb. zeigt Standardarmlehnen.
Image shows standard armrest.

Horizontalfederung
Horizontal isolator

Sitzkissentiefeneinstellung
Seat cushion adjustment

Neigungseinstellung
Tilt adjustment

Horizontaleinstellung
Horizontal adjustment



Aufnahme für
EPS-Schaltkonsole
Support for EPS console

Abbildung zeigt MB-Actros-Version
mit EPS-Schaltkonsole.
Nicht im Lieferumfang enthalten.
Image shows MB Actros version
with EPS console. Console not included.

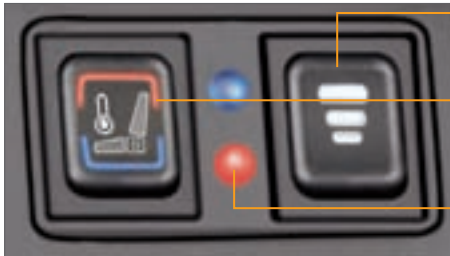
- Schulteranpassung
- Neigungseinstellung
- Horizontaleinstellung
- Einstellbarer Vertikalschwingungsdämpfer
- Horizontalfederung
- Sitzkissentiefeinstellung
- Integriertes Pneumatiksystem (IPS) zur Anpassung der Rückenlehnenkontur
- Schnellabsenkung

Equipment

- Pneumatic suspension with automatic weight adjustment at the end to the vehicle compressed air system
- Adjustable top belt deflector in conjunction with an integrated 3-point belt system and high backrest with integrated headrest
- Height adjustment with memory
- Backrest adjustment

- Adjustable shoulder position
- Tilt adjustment
- Horizontal adjustment
- Adjustable vertical shock-absorber
- Horizontal suspension
- Seat cushion adjustment
- Integrated Pneumatic System (IPS) to ensure that the backrest fits the body's contour
- Quick release

Bedienung Sitzklimatisierung Climate control panel



- Wippschalter B Rocker switch B
- 3-Stufen-Lüften/Heizen
- Three-setting Ventilation/Heat
- Wippschalter A Rocker switch A
- Heizen Heat
- Aus Off
- Lüften Ventilation
- Funktionsanzeige Display
- Lüften Ventilation
- Heizen Heat

Mehrausstattung Options

- Armlehnen in Standard- oder Komfort-Version
- Armrests in standard or comfort version
- Sitzklimatisierung (Heizung und Ventilation)
- Seat climate control (heating and ventilation)

Rückenlehneinstellung
Backrest adjustment

Schulteranpassung
Shoulder adjustment

Sitzklimatisierung
Seat climate control

Höheneinstellung mit Memoryfunktion
Height adjustment with memory

Schnellabsenkung
Quick release

Einstellbarer Vertikalschwingungsdämpfer
Adjustable vertical shock absorber

Integriertes Pneumatiksystem (IPS)
Integrated Pneumatic System (IPS)



Sitze für LKW Seats for trucks

ISRI® 6860/875 NTS

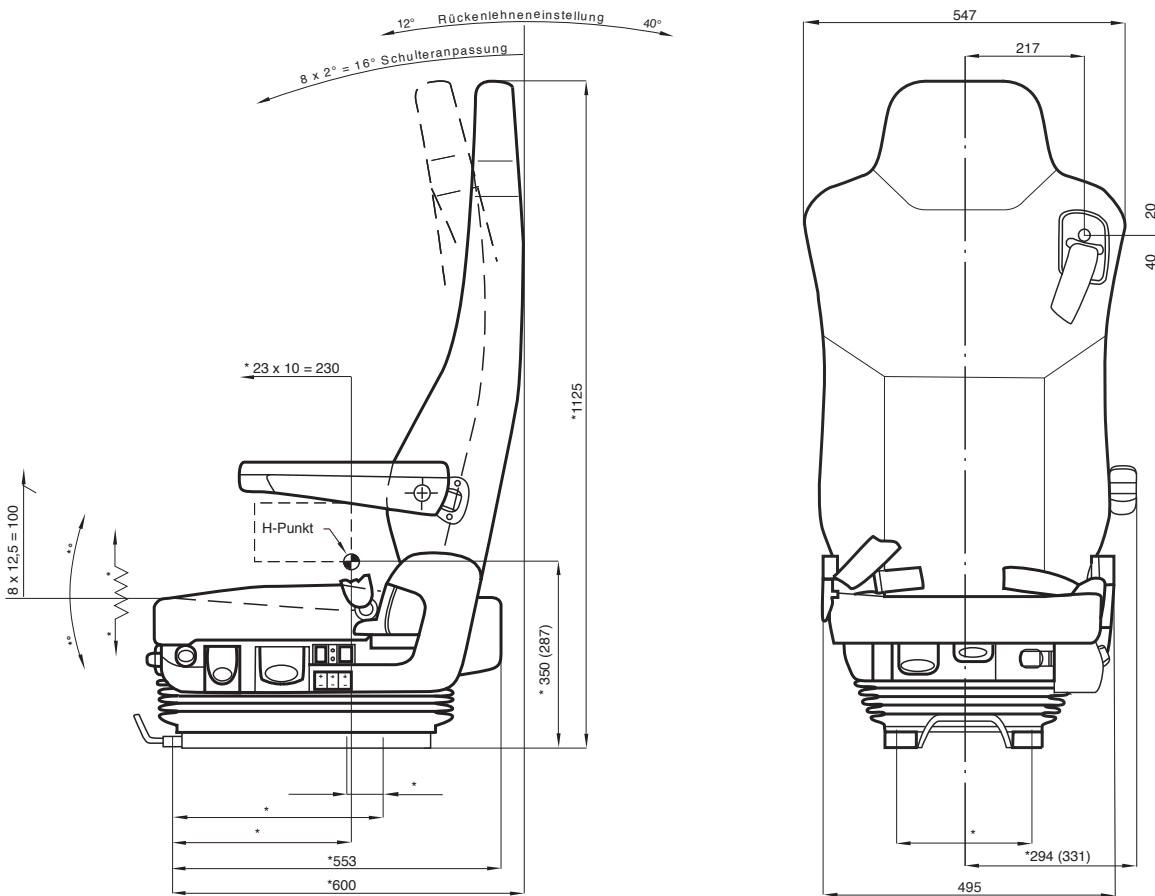
Pneumatisch gefederter Fahrersitz
Pneumatic-suspension driver's seat

Einbaufertig für diverse aktuelle
Fahrzeug-Typen (bitte bei Bestellung
angeben).

Pre-finished for different types of
vehicles (please specify with order).

Technische Änderungen vorbehalten.
Stand 09/2008

Subject to technical modifications.
Updated 09/2008



*Je nach Sitz- und Armlehnenausführung
(ca. Maßangaben)

*Depending on seat- and armrest configuration
(approximate dimensions)