

# Ersatzteilliste / Spare part list

Ident-Nr. / Ident-no

V012110002

Benennung / term

ISRI 6860/875 NTS2 li.

ISRI 6860/875 NTS2 LH Climate Control

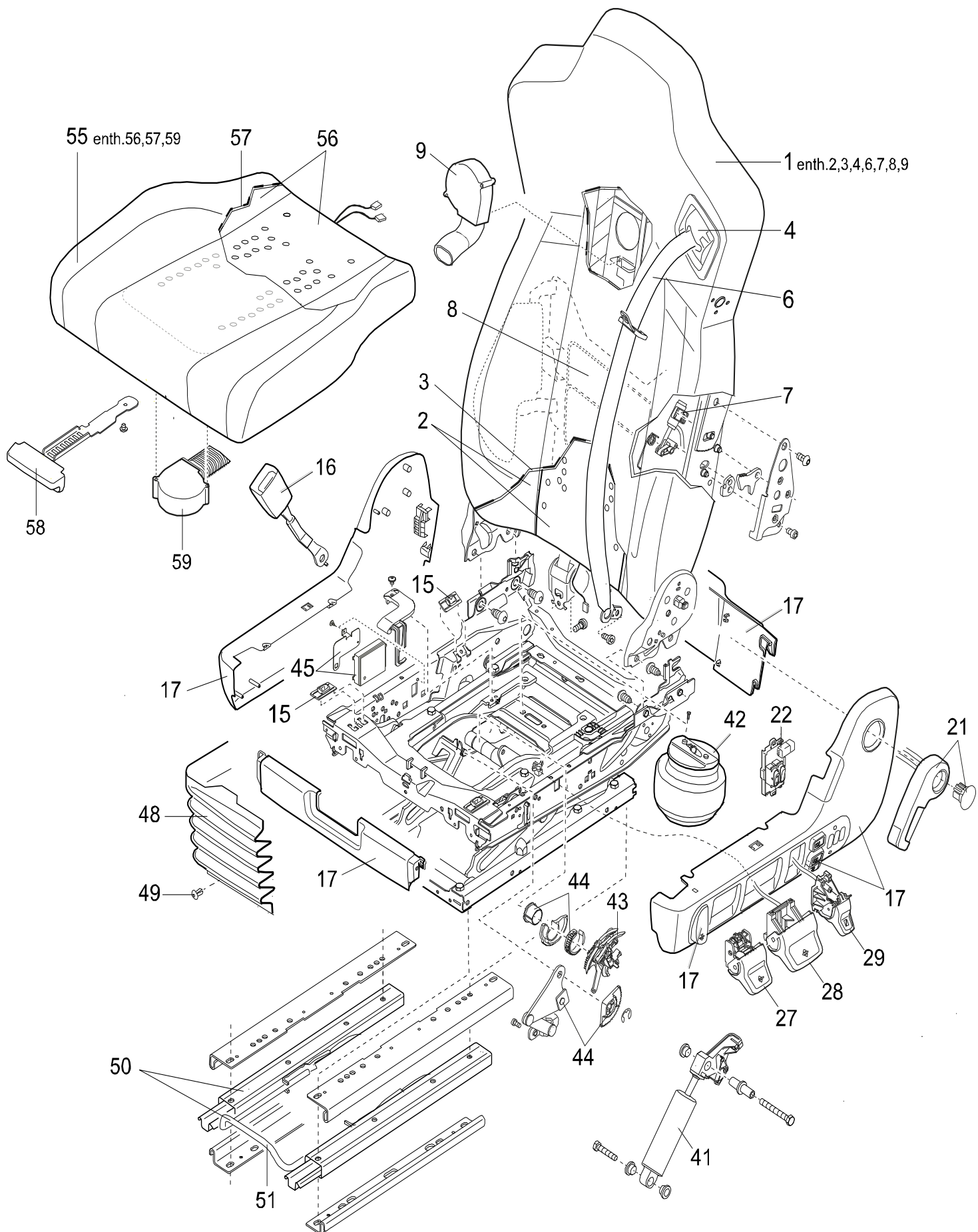
Kunde / customer

Projekt / project

Bezug/Cover Inka/Laos / Klitatisierung/Climatic

Stand / stand

08.10.2014



## Ersatzteilliste / Spare part list



**Ident-Nr. / Ident-no** V012110002  
**Benennung / term** ISRI 6860/875 NTS2 li.  
 ISRI 6860/875 NTS2 LH Climate Control  
**Kunde / customer**  
**Projekt / project** Bezug/Cover Inka/Laos / Klitatisierung/Climatic  
**Stand / stand** 08.10.2014

| Pos<br>pos | Bezeichnung<br>description   | Stk<br>pc | Ident-Nr.<br>Ident-no     | Kundennummer<br>customers no. | Bemerkung<br>remark                    |
|------------|--|-----------|---------------------------|-------------------------------|--|
| 0001       | Rückenteil, Bezug Inka/Laos, Klima, li.<br>Backrest, Cover Inka/Laos, climatic, LH.    | 1         | <a href="#">947519-49</a> |                               |  |
| 0002       | Rückenpolster Klima + Heizung, li.<br>Backrest cushion climatic + Heater, LH.          | 1         | <a href="#">947519-54</a> |                               |  |
| 0003       | Rückenbezug Klima NTS2 Inka/Laos, li.<br>Backrest tex. cover NTS2 Inka/Laos, LH        | 1         | <a href="#">947519-47</a> |                               |  |
| 0004       | Gurthöheneinstellung, li.<br>Belt height adjustment, LH                                | 1         | <a href="#">947519-04</a> |                               |  |
| 0006       | 3-Punkt-Gurt, li.<br>3-point-belt, LH  | 1         | <a href="#">947519-03</a> |                               |  |
| 0007       | Pneumatikzylinder<br>Schulteranpassung, li.<br>Pneumatic cylinder, shoulder adjust. LH | 1         | <a href="#">947519-07</a> |                               |  |
| 0008       | IPS Luftkammern NTS2<br>IPS chambers NTS2  | 1         | <a href="#">115819-02</a> |                               |  |
| 0009       | Lüfter für Rückenlehne<br>Ventilator for backrest                                      | 1         | <a href="#">947519-53</a> |                               |  |
| 0015       | Gleiter für Sitzkissen<br>Sliders for seat cushion                                     | 1         | <a href="#">946077-02</a> |                               |  |
| 0016       | Gurtschloss<br>Buckle  | 1         | <a href="#">321395-04</a> |                               |  |
| 0017       | Kit Abdeckungen inkl. Ventil IPS/Abs li.<br>Plastic cover kit LH incl. valve LH.       | 1         | <a href="#">947519-09</a> |                               | mit Betätigungen für IPS und Absenkung |
| 0021       | Rückenlehnengriff incl. Schulteranp, li.<br>Handle backrest incl. shoulder adj. LH.    | 1         | <a href="#">947519-05</a> |                               |  |
| 0022       | Klimaschalter, li.<br>Switch climatic, LH  | 1         | <a href="#">947519-51</a> |                               |  |
| 0027       | Griff Neigungseinstellung NTS2, li.<br>Handle Tilt adjustment NTS2, LH                 | 1         | <a href="#">947519-13</a> |                               |  |
| 0028       | Griff Höheneinstellung NTS2<br>Handle height adjustment NTS2, LH                       | 1         | <a href="#">947519-15</a> |                               |  |
| 0029       | Stößdämpfereinstellung NTS2, li.<br>Shock absorber adjustment NTS2, LH                 | 1         | <a href="#">947519-16</a> |                               |  |

## Ersatzteilliste / Spare part list



**Ident-Nr. / Ident-no** V012110002  
**Benennung / term** ISRI 6860/875 NTS2 li.  
 ISRI 6860/875 NTS2 LH Climate Control  
**Kunde / customer**  
**Projekt / project** Bezug/Cover Inka/Laos / Klitatisierung/Climatic  
**Stand / stand** 08.10.2014

| Pos<br>pos | Bezeichnung<br>description   | Stk<br>pc | Ident-Nr.<br>Ident-no       | Kundennummer<br>customers no. | Bemerkung<br>remark                                   |
|------------|--|-----------|-----------------------------|-------------------------------|---|
| 0041       | Stossdämpfer, einstellbar<br>Adjustable shock absorber                         | 1         | <a href="#">946077-13</a>   |                               |   |
| 0042       | Luftfeder<br>Air spring  | 1         | <a href="#">946077-14</a>   |                               |   |
| 0043       | Ventil für Höheneinstellung<br>Valve for height adj.                           | 1         | <a href="#">946077-46</a>   |                               |   |
| 0044       | Mitfahrender Höhenanschlag<br>NTS2<br>Kit height limiter NTS2                  | 1         | <a href="#">947519-29</a>   |                               |   |
| 0045       | Elektronikeinheit 24V<br>Electronic box 24V                                    | 1         | <a href="#">947519-26</a>   |                               |   |
| 0048       | Faltenbalg NTS2<br>Rubber bellow NTS2  | 1         | <a href="#">07285-01</a>    |                               |   |
| 0049       | Befestigung Faltenbalg<br>Fixation kit; rubber bellows                         | 1         | <a href="#">928462-44</a>   |                               |   |
| 0050       | Schienenpaar mit Bügel<br>Slides with handle                                   | 1         | <a href="#">947519-18</a>   |                               |   |
| 0051       | Betätigungsbügel<br>Horizontaleinstellung<br>Lever for horizontal adjustment   | 1         | <a href="#">112358D01</a>   |                               |   |
| 0055       | Sitzteil, Bezug Inka/Laos, Klima<br>seat cushion, cover Inka/Laos,<br>Climatic | 1         | 018195-01                   |                               | Ohne SKTE Griff (Pos. 58) Without handle<br>(pos. 58) |
| 0056       | Sitzpolster Klima + Heizung<br>Seat cushion climatic + heating                 | 1         | <a href="#">10201755-01</a> |                               |   |
| 0057       | Sitzbezug NTS2, Inka/ Laos<br>Seat textile cover NTS2, Inka/<br>Laos           | 1         | <a href="#">944015</a>      |                               |   |
| 0058       | SKTE Griff mit Hebel<br>Handle seat cushion<br>adjustment                      | 1         | <a href="#">321399-01</a>   |                               |   |
| 0059       | Lüfter Sitzkissen<br>Ventilator seat cushion                                   | 1         | 929527-300                  |                               |   |
| 0062       | Steckverbindungen / Schläuche<br>NTS2<br>Connectors / hoses NTS2               | 1         | 947519-19                   |                               |   |