

Ersatzteilliste / Spare part list



Ident-Nr. / Ident-no

V011110027

Benennung / term

ISRI 6860/875 NTS2 li.

ISRI 6860/875 NTS2 LH 24v

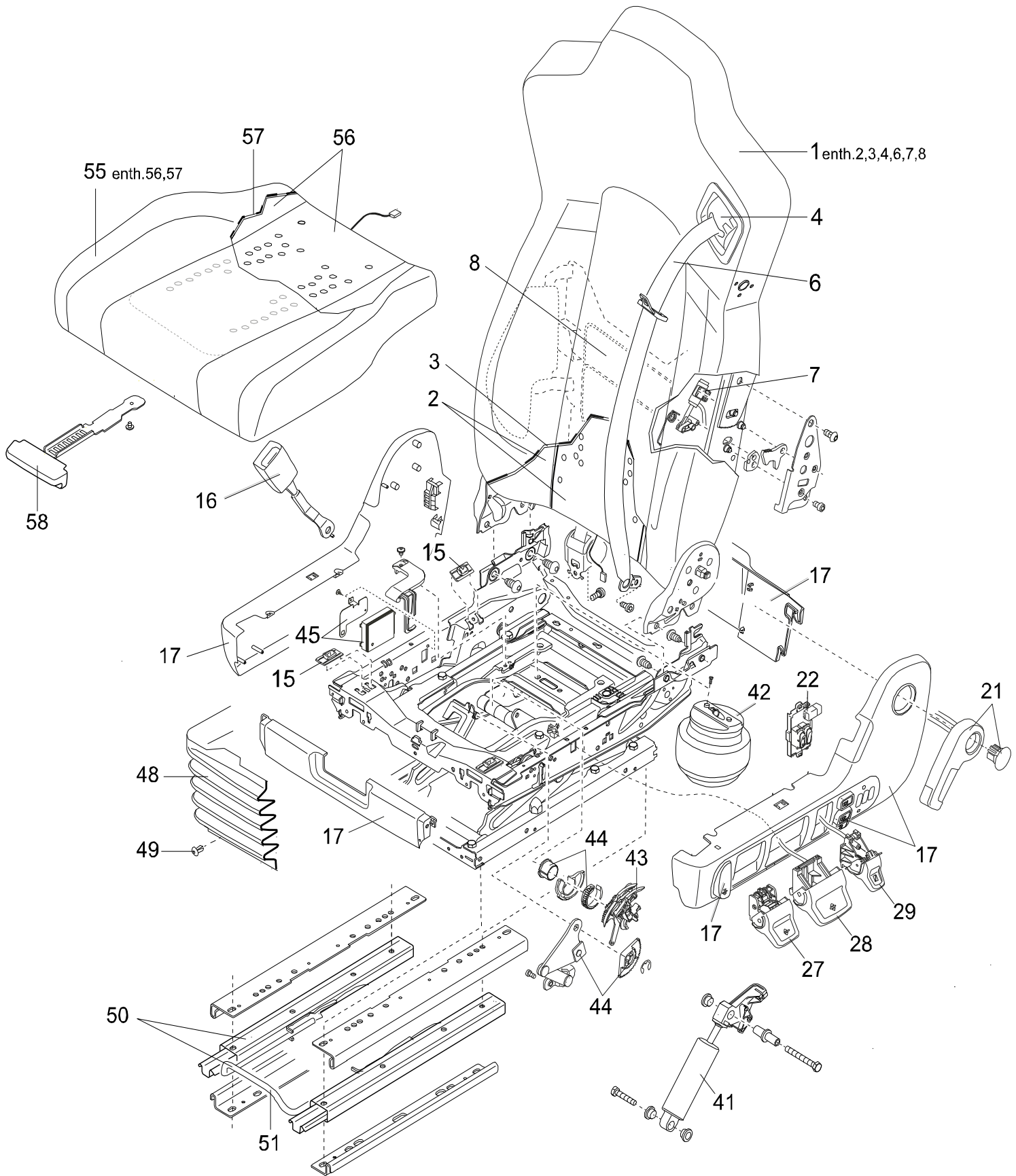
Kunde / customer

Projekt / project

Bezug/Cover Inka/Laos / Heizung/ Heating

Stand / stand

17.07.2014



Ersatzteilliste / Spare part list



Ident-Nr. / Ident-no V011110027
Benennung / term ISRI 6860/875 NTS2 li.
 ISRI 6860/875 NTS2 LH 24v

Kunde / customer

Projekt / project Bezug/Cover Inka/Laos / Heizung/ Heating

Stand / stand 17.07.2014

Pos pos	Bezeichnung description	Stk pc	Ident-Nr. Ident-no	Kundennummer customers no.	Bemerkung remark
0001	Rückenteil, Bezug Inka/Laos, HZ, li. Backrest, Cover Inka/Laos, HZ, LH.	1	947519-22		
0002	Rückenpolster + Heizung, li. Backrest cushion + Heater, LH.	1	947519-27		
0003	Rückenbezug NTS2 Inka/ Laos, li. Backrest tex. cover NTS2 Inka/ Laos, LH	1	947519-36		
0004	Gurthöheneinstellung, li. Belt height adjustment, LH	1	947519-04		
0006	3-Punkt-Gurt, li. 3-point-belt, LH	1	947519-03		
0007	Pneumatikzylinder Schulteranpassung, li. Pneumatic cylinder, shoulder adjust. LH	1	947519-07		
0008	IPS Luftkammern NTS2 IPS chambers NTS2	1	115819-02		
0015	Gleiter für Sitzkissen Sliders for seat cushion	1	946077-02		
0016	Gurtschloss Buckle	1	321395-04		
0017	Kit Abdeckungen inkl. Ventil IPS/Abs li. Plastic cover kit LH incl. valve LH.	1	947519-09		mit Betätigungen IPS, Absenkung, Heizung
0021	Rückenlehngreif incl. Schulteranp, li. Handle backrest incl. shoulder adj. LH.	1	947519-05		
0022	Schalter Heizung li. Switch Heater LH	1	947519-24		
0027	Griff Neigungseinstellung NTS2, li. Handle Tilt adjustment NTS2, LH	1	947519-13		
0028	Griff Höheneinstellung NTS2 Handle height adjustment NTS2, LH	1	947519-15		
0029	Stößdämpfereinstellung NTS2, li. Shock absorber adjustment NTS2, LH	1	947519-16		
0041	Stossdämpfer, einstellbar Adjustable shock absorber	1	946077-13		

Ersatzteilliste / Spare part list



Ident-Nr. / Ident-no V011110027
Benennung / term ISRI 6860/875 NTS2 li.
 ISRI 6860/875 NTS2 LH 24v

Kunde / customer

Projekt / project Bezug/Cover Inka/Laos / Heizung/ Heating

Stand / stand 17.07.2014

Pos pos	Bezeichnung description	Stk pc	Ident-Nr. Ident-no	Kundennummer customers no.	Bemerkung remark
0042	Luftfeder Air spring	1	946077-14		
0043	Ventil für Höheneinstellung Valve for height adj.	1	946077-46		
0044	Mitfahrender Höhenanschlag NTS2 Kit height limiter NTS2	1	947519-29		
0045	Elektronikeinheit 24V Electronic box 24V	1	947519-26		
0048	Faltenbalg NTS2 Rubber bellow NTS2	1	07285-01		
0049	Befestigung Faltenbalg Fixation kit; rubber bellows	1	928462-44		
0050	Schienenpaar mit Bügel Slides with handle	1	947519-18		
0051	Betätigungsbügel Horizontaleinstellung Lever for horizontal adjustment	1	112358D01		
0055	Sitzteil, Bezug Inka/Laos, Heizung seat cushion, Cover Inka/Laos, heater	1	017840-01		Ohne SKTE Griff (Pos. 58) Without handle (pos. 58)
0056	Sitzpolster + Heizung seat cushion + heater	1	10201751-01		
0057	Sitzbezug NTS2, Inka/ Laos Seat textile cover NTS2, Inka/ Laos	1	944015		
0058	SKTE Griff mit Hebel Handle seat cushion adjustment	1	321399-01		
0062	Steckverbindungen / Schläuche NTS2 Connectors / hoses NTS2	1	947519-19		