

Ersatzteilliste / Spare part list

Ident-Nr. / Ident-no

89787-04

Benennung / term

ISRI 6860/880 NTS li.

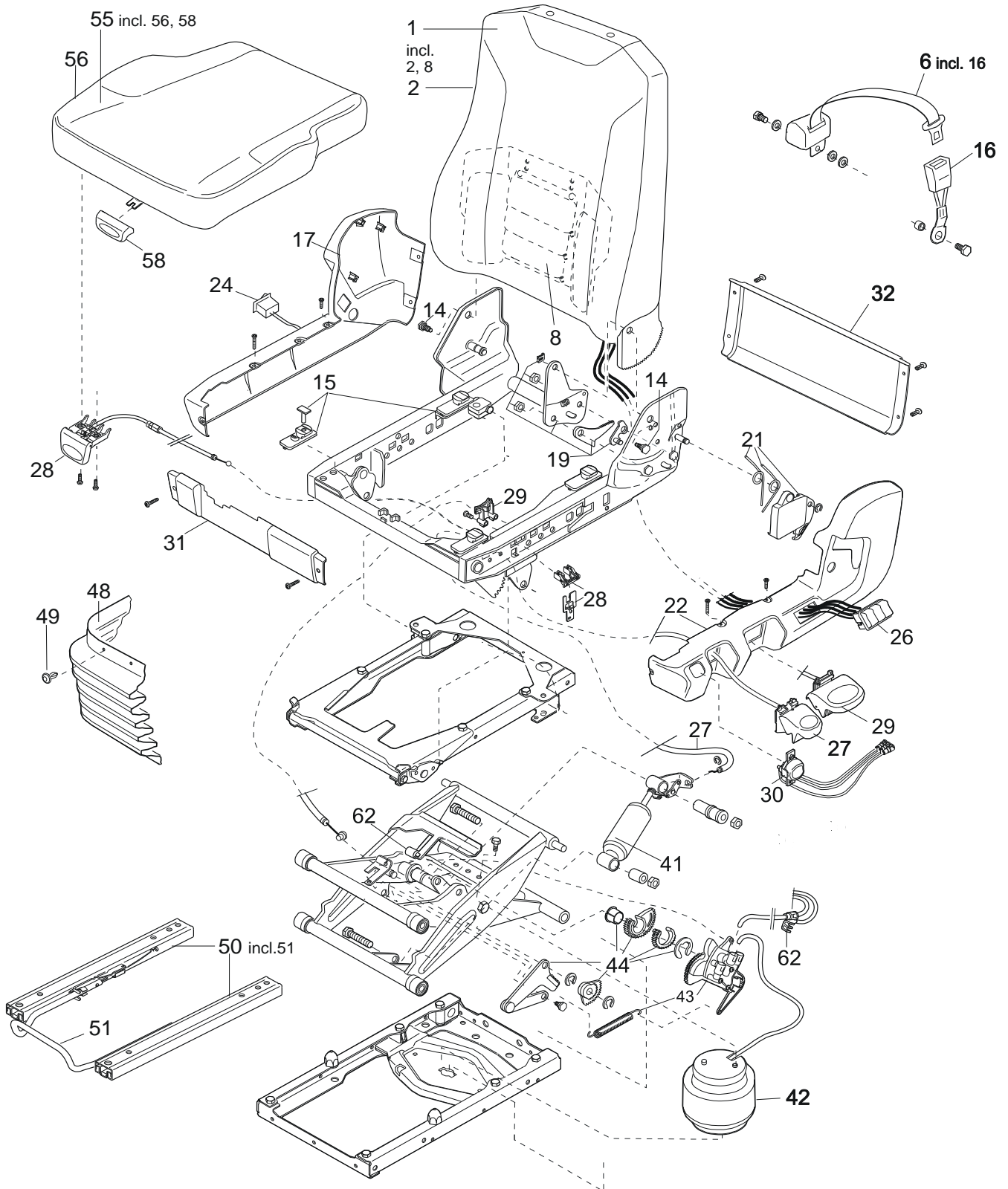
ISRI 6860/880 NTS LH

Kunde / customer

Projekt / project

Stand / stand

17.09.2010



Ersatzteilliste / Spare part list

Ident-Nr. / Ident-no 89787-04
Benennung / term ISRI 6860/880 NTS li.
 ISRI 6860/880 NTS LH
Kunde / customer
Projekt / project
Stand / stand 17.09.2010



Pos pos	Bezeichnung description	Stk pc	Ident-Nr. Ident-no	Kundennummer customers no.	Bemerkung remark
------------	----------------------------	-----------	-----------------------	-------------------------------	---------------------

0001	Rueckenteil li. backrest lh.	1	012577-07		
0002	Rückenbezug Cover for Backrest	1	935730		
0008	Luftkammer mont. IPS Air chamber Compl. NTS- C	1	111441-02		
0014	Schrauben für Rückenlehne u. Gurt screws for backrest and belt	1	929527-62		
0015	Gleiter für Sitzkissen slider for seat cushion	1	914516-04		
0017	Seitenabdeckung re. Side cover, rh.	1	929527-208		
0019	Lehnenrastung li.,kurzer Hebelbolzen Backrest Teeth Segment Compl.LH NTS 6860	1	929527-101		
0021	Rückenlehnengriff mit Drehfedern li. backrest handle with torsion springs lh.	1	929527-90		
0022	Seitenabdeckung li. side cover lh.	1	929527-48		
0024	Ein/Aus Schalter on/off switch	1	38163-01		
0026	IPS-Ventil kompl. li. IPS-valve lh.	1	29073-02		
0027	Verstelleinheit Dämpfer li. adjustment unit shock absorber lh.	1	929527-42		
0028	Neigungseinstellung inclination adjustment	1	929527-40		
0029	Verstelleinheit Höhe li. Adjustment unit height lh. NTS	1	929527-44		
0030	Absenkung li. Dump valve LH	1	929527-46		
0031	Frontabdeckung front cover	1	929527-50		
0032	Heckabdeckung rear cover	1	929527-70		
0041	Einstellbarer Dämpfer Shock absorber kit NTS , adjustable	1	98889-08		
0042	Luffeder Air spring Compl. NTS	1	98872-19		
0043	Ventil für Höheneinstellung valve for height adjustment	1	928474-109		

Ersatzteilliste / Spare part list

Ident-Nr. / Ident-no 89787-04
Benennung / term ISRI 6860/880 NTS li.
ISRI 6860/880 NTS LH



Kunde / customer
Projekt / project
Stand / stand 17.09.2010

Pos pos	Bezeichnung description	Stk pc	Ident-Nr. Ident-no	Kundennummer customers no.	Bemerkung remark
------------	----------------------------	-----------	-----------------------	-------------------------------	---------------------

0044	Teilesatz mitf.Höhenanschlag seat height limiter	1	928462-47		
0048	Faltenbalg rubber bellow	1	03177-01		
0049	Befestigung Faltenbalg Fixation kit; rubber bellows	1	928462-44		
0050	Schiebesitzfuehrung slide rails	1	29378-01		
0051	Schienenbügel handle for slides	1	112358D01		
0055	Sitzteil Seat cushion	1	112738-15		
0056	Sitzbezug Cover seat cushion	1	935731		
0058	Griff + Hebel für SKTE handle + lever for seat cushion adjust.	1	929527-77		
0062	Steckverbindungen / Schläuche Connectors/ hoses 6860 NTS	1	929527-22		